

Cámara IP de Torreta de 5MP a Todo Color de 2,8 mm

EV-N2506-2W4WLQ Todo Color, Lentes de 2,8 mm



La cámara de torreta a todo color ENFORCER ofrece video de alta resolución y tecnología avanzada en un paquete compacto y accesible. La luz cálida incorporada puede proporcionar una visualización colorida las 24 horas del día, los 7 días de la semana, o actuar como luz de advertencia disuasoria, según las preferencias del usuario. Gracias al amplio rango dinámico real (WDR) y a la reducción digital del ruido (3DNR), la cámara ofrece una excelente calidad de imagen.

Funciones

- Pantalla de colores 24/7
- Sensor CMOS SmartSens 1/2,7" y 5MP
- 30FPS@5MP, 1620p (2880x1620)
- Lente de 2,8 mm
- Codificación de triple flujo: H.265, H.264 y MJPEG
- Amplio rango dinámico (WDR) real
- Reducción digital del ruido (3DNR)
- Función Día y Noche con módulo ICR
- ICR Ajuste de sensibilidad
- Modo corredor
- Temperatura de funcionamiento: -40°~131° F (-40°~55° C)
- IP66 resistente a la intemperie
- Alcance IR 98 (30m)
- LED blanco 120
- Los IR inteligentes ajustan la intensidad de los IR a las condiciones
- Ranura MicroSD (512 GB máx.)
- PoE (IEEE 802.3af), 12 V C.C.
- Conforme a los perfiles G, S y T de ONVIF

Funciones de IA

- Detección facial
- Detección de personas y vehículos
- Detección de intrusiones perimetrales
- Detección de cruce de líneas
- Detección de objetos estacionarios
- Recuento cruzado
- Mapa de calor
- Detección de la densidad de la multitud
- Detección de la longitud de la cola

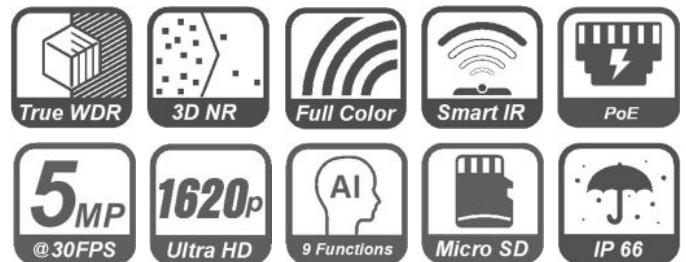
ONVIF es una marca comercial de ONVIF, Inc.

SECO-LARM® U.S.A., Inc.

16842 Millikan Avenue, Irvine, CA 92606

Phone: (949) 261-2999 | (800) 662-0800 Fax: (949) 261-7326

Website: www.seco-larm.com Email: sales@seco-larm.com



Copyright © 2023 SECO-LARM U.S.A., Inc. All rights reserved. All trademarks are the property of SECO-LARM U.S.A., Inc. or their respective owners. The SECO-LARM policy is one of continual development. For that reason, SECO-LARM reserves the right to change prices and specifications without notice. SECO-LARM is not responsible for misprints.

SECO-LARM® ENFORCER® CRIMEBUSTER® CBA® SLI®

PI_EV-N2506-2W4WLQ_230419_SP

Cámara

Sensor de Imagen	Sensor CMOS SmartSens de 1/2.7" y 5 MP	
Píxeles efectivos	2880(H)x1620(V)	
Sistema de escaneo	Análisis progresivo	
Velocidad de obturación electrónica	Automático, manual; 1/5 s a 1/20.000 s	
Iluminación mínima	Color: 0.1Lux a F1.2 (AGC activado) 0Lux con IR activado	
Distancia IR	Distancia hasta 98' (30m)	
Control de encendido/apagado IR	Automático, manual	
IR LEDs	LEDs 4x850nm	
Luz cálida	Cantidad	2 LEDs blancos
	Distancia	25m
	Grado de tazon	120°

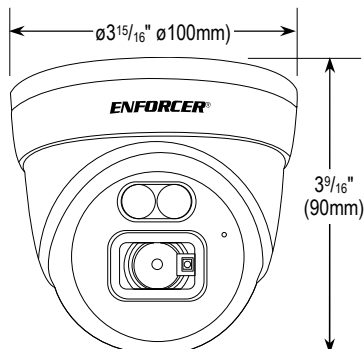
Lentes

Tipo de lente	Fijo
Distancia focal	2,8 mm
Máxima apertura	F1.6
Campo de visión	Horizontal: 110° Vertical: 58° Diagonal: 133°

Vídeo

Compresión	H.265, H.264
Capacidad de streaming	Triple (3) transmisiones
Resolución	2880x1620, 2560x1440, 2304x1296, 1080p (1920x1080), 720p (1280x720)
Control de velocidad de bits	CBR/VBR
Velocidad de bits	Transmisión principal: 256 a 8192 Kbps Transmisión secundaria: 128 a 4096 Kbps Transmisión móvil: 8 a 1536 Kbps
Luz de fondo	Desactivar (predeterminado), BLC, HLC, WDR verdadero
Balance de blancos	Automático
Ganar control	Automático
Reducción de ruido	3D DNR
IR inteligente	Apoyo
Rotación de imagen	0°, 180°
Espejo	Desactivar, vertical, horizontal, todo
Enmascaramiento de privacidad	Desactivado, encendido (4 áreas, rectángulo)
Región de interés	Apoyo

Dimensiones



Red

Ethernet	RJ45
Protocolo	TCP/IP, HTTP, DHCP, DNS, DDNS, RTP, RTSP, SMTP, NTP, UPnP, SNMP, HTTPS, FTP
Interoperabilidad	Perfiles ONVIF® compatibles con G, S y T
Registro automático	Apoyo
Método de transmisión	Multidifusión
Acceso máximo de usuarios	7
Visor web	IE, Chrome, Firefox, Edge
Almacenamiento a bordo	Ranura de memoria incorporada Soporta hasta 512GB MicroSD/SDHC/SDXC

Certificaciones

Certificaciones	CE, FCC, RoHS
ONVIF®	Cumple con los perfiles G, S, y T
NDAA	Compatible

Eléctrico

Fuente de alimentación	12VDC, or PoE (IEEE 802.3af Class 0)
Consumo de energía	< 6W

Ambiental

Condiciones de funcionamiento	-40°~131° F (-40°~55° C) Menos del 95% RH
Condiciones de almacenamiento	-40°~140° F (-40°~60° C)
Clasificación IP	IP66 Resistente a la intemperie

Construcción

Fundición	Metal
Dimensiones	ø3 15/16" x 3 9/16" (ø100x90 mm)
Peso	13.05-oz (370g)

Accesorios

Caja de Conexiones



EV-SSWQ