

Track-Mount Overhead-Door Magnetic Contacts

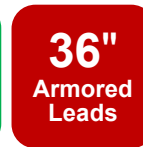
- SM-4201-LQ** 3" (76mm) Gap, SPST, Closed Loop, Armored Leads
- SM-4201-L3Q** 3" (76mm) Gap, SPDT, Open/Closed Loop, Armored Leads
- SM-4201-L6Q** 3" (76mm) Gap, DPDT, Open/Closed Loop, Armored Leads

Features

- 3" (76mm) Gap for overhead doors in both industrial and residential situations where a wide gap is present
- Adjustable to fit most door-channel widths
- Rugged aluminum housing, IP65 weatherproof
- 36" (91cm) Wire leads enclosed in armored cable
- Contact type: iridium-plated to have a high melting point and Vickers hardness for higher power handling and longer expected life
- Models available for:
 - SPST closed loop circuits (SM-4201-LQ),
 - SPDT open/closed loop circuits (SM-4201-L3Q), or
 - DPDT open/closed loop circuits (SM-4201-L6Q)
- Mounting bracket included
- Adjustable for door-channel widths 2~2½" (51~64mm)
- Optional L-bracket (SM-8201-LWQ) available for door channels up to 4" (102mm)
- Lifetime limited warranty



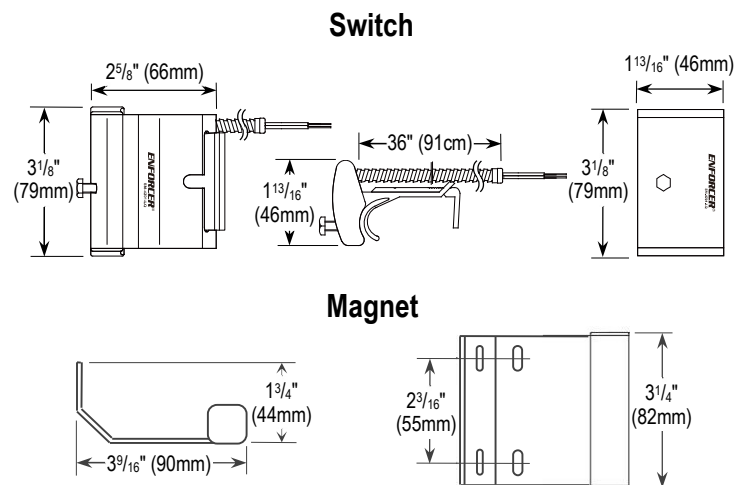
SM-4201-LQ shown



Specifications

Model	SM-4201-LQ	SM-4201-L3Q	SM-4201-L6Q
Loop type	Closed	Open/Closed	Open/Closed
Electrical configuration	N.O. (SPST)	NO/NC (SPDT)	NO/NC (DPDT)
Operation gap	3" (76mm)		
Connectors	36" (91cm) Armored leads		
Material	Case	Aluminum	
	Contacts	Iridium-plated	
Contact rating	1.0A@10VDC (max.) 10W (max.)		
Switch cycles	50 Million (0.1mA@5VDC)		
IP Rating	IP65 Weatherproof		
Operating temperature	-15°~160° F (-25°~70° C)		
Dimensions	Switch	3 1/8" x 2 5/8" x 1 13/16" (79x66x46 mm)	
	Magnet	3 1/4" x 3 9/16" x 1 3/4" (82x90x44 mm)	
Magnet type	Ferrite		

Dimensions



SECO-LARM® U.S.A., Inc.

16842 Millikan Avenue, Irvine, CA 92606

Phone: (949) 261-2999 | (800) 662-0800 Fax: (949) 261-7326

Website: www.seco-larm.com Email: sales@seco-larm.com



Copyright © 2022 SECO-LARM U.S.A., Inc. All rights reserved.
 All trademarks are the property of SECO-LARM U.S.A., Inc. or their respective owners.
 The SECO-LARM policy is one of continual development. For that reason, SECO-LARM reserves the right to change prices and specifications without notice. SECO-LARM is not responsible for misprints.

SECO-LARM® ENFORCER® CRIMEBUSTER® CBA® SLI®

PI_SM-4201-LxQ_220405_ML.docx

Contactos Magnéticos de Puerta Aérea de Montaje en Oruga

- SM-4201-LQ** Brecha de 3" (76mm), SPST, Circuito Cerrado, Cables Blindados
- SM-4201-L3Q** Brecha de 3" (76mm), SPDT, Circuito Abierto/Cerrado, Cables Blindados
- SM-4201-L6Q** Brecha de 3" (76mm), DPDT, Circuito Abierto/Cerrado, Cables Blindados

Características

- Brecha de 3" (76mm) para puertas aéreas tanto en situaciones industriales como residenciales
- Ajustable para adaptarse a la mayoría de los anchos de canal de Puerta
- Carcasa de aluminio resistente, IP65 resistente a la intemperie
- Cables de alambre de 36" (91 cm) encerrados en cable blindado
- El interruptor de caña de contacto está chapado en iridio para tener una alta fusión punto y dureza Vickers para un mayor manejo de potencia y vida esperada más larga
- Modelos disponibles para:
Circuitos de circuito cerrado SPST (SM-4201-LQ),
Circuitos de bucle abierto/cerrado SPDT (SM-4201-L3Q), or
DPDT circuitos de circuito abierto/cerrado (SM-4201-L6Q)
- Soporte de montaje incluido
- Ajustable para adaptarse a la mayoría de los anchos de canal de Puerta entre 2~2 1/2" (51~64 mm) – Soporte L opcional disponible (SM-8201-LWQ) para canales de puerta de hasta 4" (102 mm)
- Garantía limitada de por vida



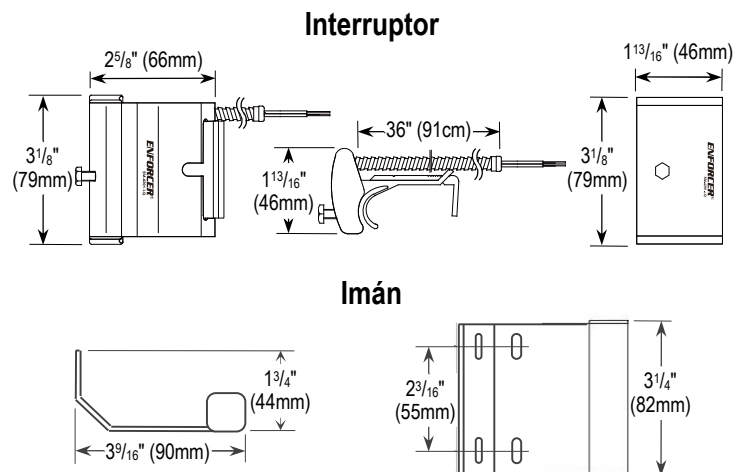
SM-4201-LQ mostrado



Especificaciones

Modelo	SM-4201-LQ	SM-4201-L3Q	SM-4201-L6Q
Tipo de circuito	Cerrado	Abierto/cerrado	Abierto/cerrado
Configuración eléctrica	N.A. (SPST)	NA/NC (SPDT)	NA/NC (DPDT)
Brecha de operación	3" (76mm)		
Conectores	36" (91cm) Cables blindados		
Material	Caja	Aluminio	
	Contactos	Chapado en iridio	
Puntuación de contactos	1.0A@10VDC (max.)		
	10W (max.)		
Ciclos de conmutación	50 Millones (0.1mA@5V C. C.)		
Clasificación IP	IP65 Resistente a la intemperie		
Temperatura	-15°~160° F (-25°~70° C)		
Dimensiones	Interruptor	3 1/8" x 2 5/8" x 1 13/16" (79x66x46 mm)	
	Imán	3 1/4" x 3 9/16" x 1 3/4" (82x90x44 mm)	
Tipo de imán	Ferrite		

Dimensiones



SECO-LARM® U.S.A., Inc.

16842 Millikan Avenue, Irvine, CA 92606

Phone: (949) 261-2999 | (800) 662-0800 Fax: (949) 261-7326

Webseite: www.seco-larm.com Email: sales@seco-larm.com



Copyright © 2022 SECO-LARM U.S.A., Inc. Todos los derechos reservados. Todas las marcas comerciales son propiedad de SECO-LARM U.S.A., Inc. o sus respectivos propietarios. La póliza de SECO-LARM es de desarrollo y mejora continua. Por esa razón, SECO-LARM se reserva el derecho de cambiar las especificaciones y los precios sin previo aviso. SECO-LARM tampoco es responsable de errores de impresión.

SECO-LARM® ENFORCER® CRIMEBUSTER® CBA® SLI®

PI_SM-4201-LxQ_220405_ML.docx