

Surface-Type Door Closer

SD-C131-SQ



Features

- Heavy-duty Grade 1 door closer for commercial use
- Reversible, non-handed design
- Fits metal or wood doors up to 48" (120cm) wide
- Door weight up to 140-lb (65kg), ANSI size 3
- Two independent valve adjustments for easy setting of sweep and latch speed
- Anodized aluminum body
- ANSI 156.4 Certification – 2 million cycles
- Forged steel arms
- Includes hardware
- 5 year warranty



Non-Handed

Metal Or Wood Doors

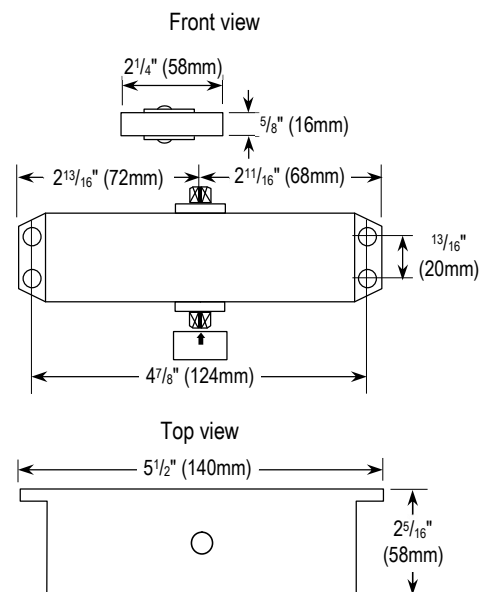
Forged Steel Arms

Up to 42" 140-lb Doors

Specifications

Closing force	Size 3	
Closing force adjustment	Fixed	
Sweep speed	Yes	
Latch range	Yes, 15°~0°	
Latch speed	Yes	
No of valves	1 Sweep, 1 latch	
Handed	Non-handed design	
Door specifications	Width	Up to 42" (1,070mm)
	Weight	140-lb (65kg)
	Type	Metal or wood
Max. door opening-hinge side	120°	
Installation	Regular, top jamb	
Finish	Silver	
Construction	Cast aluminum body, forged steel arm	
Footprint	6 ⁹ / ₁₆ "x3 ³ / ₄ " (166x19 mm)	
Weight	3-lb (1.36kg)	

Dimensions



SECO-LARM® U.S.A., Inc.

16842 Millikan Avenue, Irvine, CA 92606

Phone: (949) 261-2999 | (800) 662-0800 Fax: (949) 261-7326

Website: www.seco-larm.com Email: sales@seco-larm.com



Copyright © 2024 SECO-LARM U.S.A., Inc. All rights reserved.

All trademarks are the property of SECO-LARM U.S.A., Inc. or their respective owners. The SECO-LARM policy is one of continual development. For that reason, SECO-LARM reserves the right to change prices and specifications without notice. SECO-LARM is not responsible for misprints.

SECO-LARM® ENFORCER® CRIMEBUSTER® CBA® SLI®

PI_SD-C131-SQ_240229_ML.docx

Cierrapuerta de Superficie

SD-C131-SQ



Características

- Cierrapuertas de grado 1 de alta resistencia para uso comercial
- Diseño reversible y sin manos
- Se adapta a puertas de metal o madera de hasta 48" (120 cm) de ancho
- Peso de la puerta de hasta 140-lb (65 kg), tamaño ANSI 3
- Dos ajustes de válvula independientes para configurar fácilmente la velocidad de barrido y cierre
- Cuerpo de aluminio anodizado
- Certificación ANSI 156.4 – 2 millones de ciclos
- Brazos de acero forjado
- Incluye ferretería
- 5 años de garantía



Sin Manos

Puertas Metálicas o de Madera

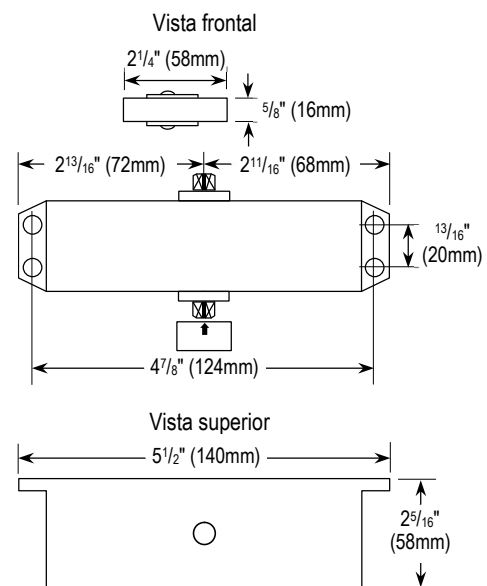
Brazos de Acero Forjado

Hasta 42" 140 libras Puertas

Especificaciones

Fuerza de cierre	Talla 3	
Ajuste de la fuerza de cierre	Fija	
Velocidad de barrido	Sí	
Rango de cierre	Sí, 15°~0°	
Velocidad de cierre	Sí	
Número de válvulas	1 Barrer, 1 pestillo	
Entregada	Diseño sin manos	
Especificaciones de la puerta	Ancho	Hasta 42" (1,070mm)
	Peso	140 libras (45kg)
	Tipe	metal o madera
Máx. lado de apertura de puerta-bisagra	120°	
Instalación	Jamba superior normal	
Acabado	Plata	
Construcción	Cuerpo de aluminio fundido, brazo de acero forjado	
Huella	6 ⁹ / ₁₆ "x3 ¹ / ₄ " (166x19 mm)	
Peso	3-lb (1.36kg)	

Dimensiones



SECO-LARM® U.S.A., Inc.

16842 Millikan Avenue, Irvine, CA 92606

Phone: (949) 261-2999 | (800) 662-0800 Fax: (949) 261-7326

Website: www.seco-larm.com Email: sales@seco-larm.com



Copyright © 2024 SECO-LARM U.S.A., Inc. Todos los derechos reservados. Todas las marcas comerciales son propiedad de SECO-LARM U.S.A., Inc. o sus respectivos propietarios. La póliza de SECO-LARM es de desarrollo y mejora continua. Por esa razón, SECO-LARM se reserva el derecho de cambiar las especificaciones y los precios sin previo aviso. SECO-LARM tampoco es responsable de errores de impresión.

SECO-LARM® ENFORCER® CRIMEBUSTER® CBA® SLI®

PI_SD-C131-SQ_240229_ML.docx