

Tamper Switch

SS-072Q / SS-073Q

Manual



- Used in alarm systems with normally-closed or normally-open circuits
- Silver-plated contact ensures reliability and long-term operation
- Small size makes it easy to hide and install
- UL Listed for supplementary protection

Specifications:

Model	SS-072Q	SS-073Q
Plunger pushed in	Contact closed	Contact open
Plunger released	Contact open	Contact closed
Contact rating	0.5A@24VDC	
Enclosure	High-impact plastic resin	
Dimensions	2 ³ / ₄ "x1 ¹ / ₁₆ "x ⁵ / ₈ " (70x28x16 mm)	
Weight	0.6-oz (18g)	

Installation:

Please read manual before the installation.

IMPORTANT: When mounting the tamper switch, keep in mind that the switch must be depressed at least 1/4" (6mm) distance to activate the switch.

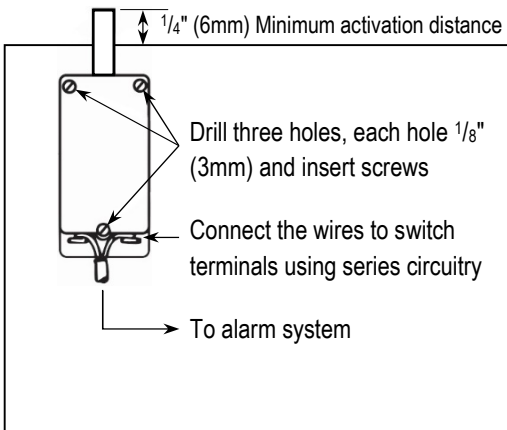
1. Decide the appropriate position for the SS-072Q / SS-073Q.

NOTE: The switch must be positioned so that it will be depressed at least 1/4" (6mm) to activate.

2. Drill the three holes necessary for the SS-072Q / SS-073Q to be mounted firmly in place. The diameter of the hole is 1/8" (3mm). Screws should be selected according to your personal preference and need.
3. Connect the wires to the switch terminals depending on the installation type as shown in one of the three examples below.

Overview:

Fig. 1 – Used inside cabinet or drawer when cabinet or drawer is pulled open



Inside of Alarm Case

Fig. 2 - Case against wall

Use two tamper switches (SS-072Q wired in series or SS-073Q wired in parallel) to protect against the forced removal of the case from the wall and the forced removal of the case's cover or lid.

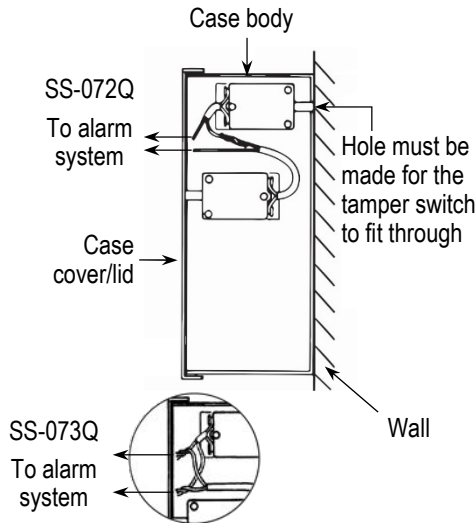
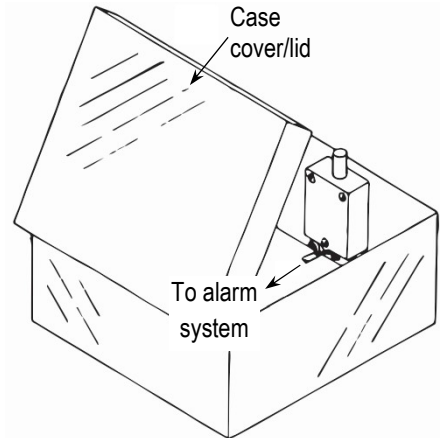


Fig. 3 – Used inside box when top is opened upward or lifted off



California Proposition 65 Warning: These products may contain chemicals which are known to the State of California to cause cancer and birth defects or other reproductive harm. For more information, go to www.P65Warnings.ca.gov.

WARRANTY: This SECO-LARM product is warranted against defects in material and workmanship while used in normal service for one (1) year from the date of sale to the original customer.

NOTICE: The SECO-LARM policy is one of continual development and improvement. For that reason, SECO-LARM reserves the right to change specifications without notice. SECO-LARM is also not responsible for misprints. All trademarks are the property of SECO-LARM U.S.A., Inc. or their respective owners. Copyright © 2024 SECO-LARM U.S.A., Inc. All rights reserved.

SECO-LARM® U.S.A., Inc.

16842 Millikan Avenue, Irvine, CA 92606 Website: www.seco-larm.com
Phone: (949) 261-2999 | (800) 662-0800 Email: sales@seco-larm.com

Interruptor de Sabotaje

SS-072Q / SS-073Q

Manual



- Utilizado en sistemas de alarma con circuitos normalmente cerrados o normalmente abiertos
- El contacto plateado garantiza la fiabilidad y el funcionamiento a largo plazo
- El tamaño pequeño hace que sea fácil de ocultar e instalar
- Certificado UL para protección suplementaria

Especificaciones:

Modelo	SS-072Q	SS-073Q
Presión del émbolo	Contacto cerrado	Contacto abierto
Lanzamiento del émbolo	Contacto abierto	Contacto cerrado
Calificación de contacto	0.5A@24VCC	
Caja	Resina plástica de alto impacto	
Dimensiones	2 ³ / ₄ "x1 ¹ / ₁₆ "x ⁵ / ₈ " (70x28x16mm)	
Peso	0.6-oz (18g)	

Instrucciones de Instalación:

Por favor lea el manual antes de usar el equipo.

IMPORTANTE: Al montar el interruptor de sabotaje, tenga en cuenta que el interruptor debe estar presionado a una distancia mínima de 1/4" (6mm) para activar el interruptor.

1. Decida la posición apropiada para el SS-072Q / SS-073Q.

NOTA: Tenga en cuenta que el interruptor debe colocarse de modo que se oprima al menos 1/4" (6mm) para activarlo.

2. Taladre los tres orificios necesarios para que el SS-072Q / SS-073Q se monte firmemente en su lugar. El diámetro del orificio es de 1/8" (3mm). Los tornillos deben seleccionarse según sus preferencias y necesidades particulares.
3. Conecte los cables a los terminales del interruptor según el tipo de instalación como se muestra en uno de los tres ejemplos a continuación.

Visión General:

Fig. 1 – Se utiliza dentro del gabinete o cajón cuando el gabinete o cajón se abre

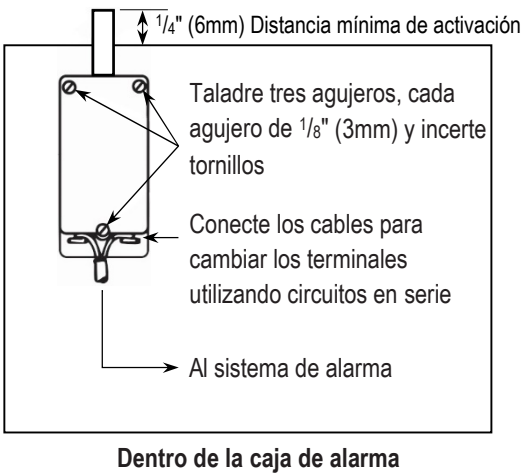


Fig. 2 – Caja contra la pared

Use dos Interruptores de Sabotaje (SS-072Q conectado en serie o SS-073Q conectado en paralelo) para protegerse contra la extracción forzada de la caja de la pared y la extracción forzada de la cubierta o tapa de la caja

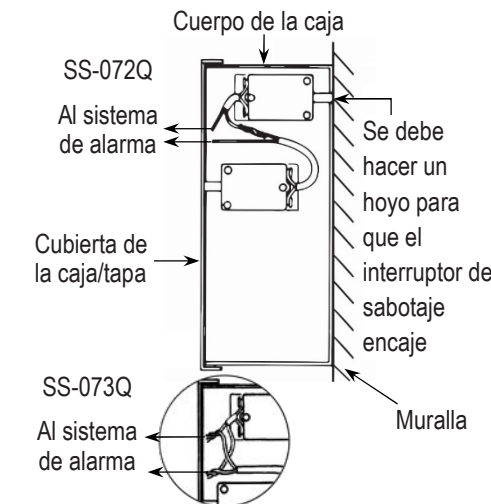
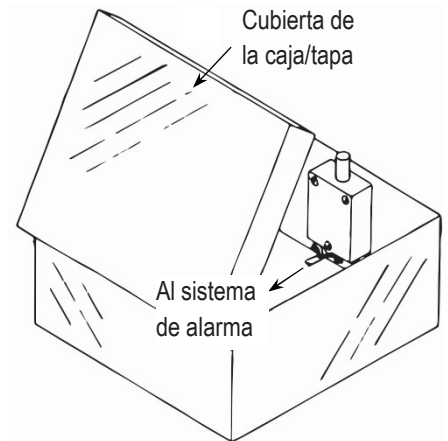


Fig. 3 – Se usa dentro de la caja cuando la parte superior está abierta hacia arriba o se levanta



Advertencia de la Propuesta 65 de California: Estos productos pueden contener sustancias químicas que el estado de California reconoce como causantes de cáncer y defectos de nacimiento u otros daños reproductivos. Para obtener más información, visite www.P65Warnings.ca.gov.

GARANTÍA: Este producto SECO-LARM está garantizado contra defectos en materiales y mano de obra mientras se usa en servicio normal durante un (1) año desde la fecha de venta al cliente original.

NOTICE: La póliza de SECO-LARM es una que se continúa a desarrollar y mejorar; por lo tanto, SECO-LARM se reserva el derecho a cambiar las especificaciones sin previo aviso. SECO-LARM tampoco es responsable por los errores de impresión. Todas las Marcas registradas son propiedad de SECO-LARM U.S.A., Inc. o de sus respectivos propietarios. Copyright © 2024 SECO-LARM U.S.A., Inc. Todos los derechos reservados.

SECO-LARM® U.S.A., Inc.

16842 Millikan Avenue, Irvine, CA 92606
Phone: (949) 261-2999 | (800) 662-0800

Website: www.seco-larm.com
Email: sales@seco-larm.com